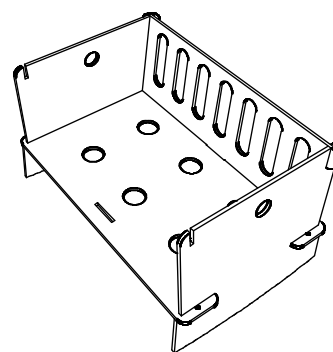
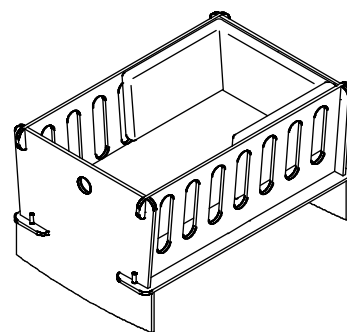
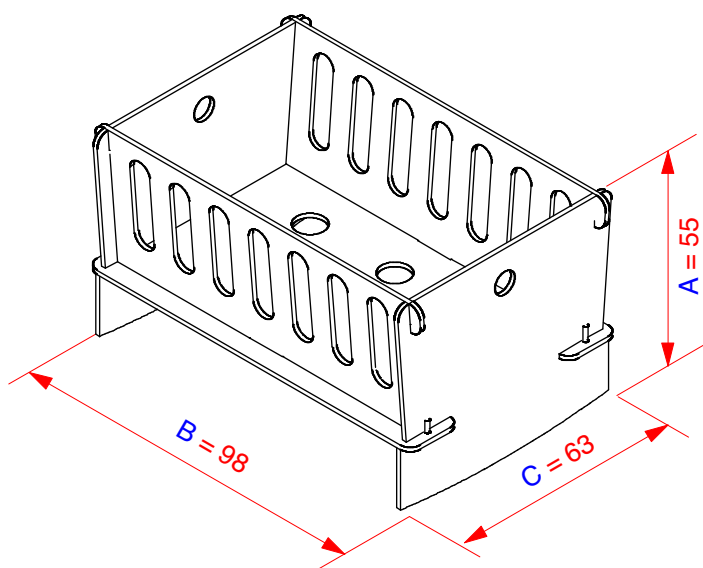


DESCRIZIONE: Culla realizzata in multistrato di betulla da 12 mm di spessore. La culla si trasforma in divanetto semplicemente estraendo una delle due sponde. La culla si compone di 5 elementi che si assemblano tra loro ad incastro senza impiego di colle e parti in metallo, il montaggio avviene in pochi minuti e non richiede impiego di utensili o particolare predisposizione alla manualità. E' un prodotto estremamente robusto e durevole nonostante sia realizzato con pannelli di soli 12 mm di spessore. La base è composta da un pannello traforato che offre un corretto supporto ortopedico e un'adeguata traspirazione del materasso.

A x B x C = ingombro massimo del prodotto

Cucupa

scheda prodotto

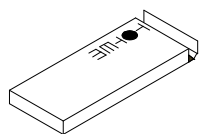


*Cucupa, è la culla multiuso adatta ad ogni spazio.
design Paolo Cogliati*

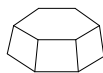
FINITURA: il prodotto viene consegnato perfettamente levigato, può essere utilizzato grezzo, è comunque possibile acquistare il kit per la verniciatura, in tinta incolore o colorata. Il prodotto di finitura è costituito da vernice a base acqua, si stende con un rullino, compreso nella confezione. In alternativa possiamo fornire il prodotto verniciato.

ISTRUZIONI: sono espresse mediante illustrazioni grafiche, in una semplice scheda.

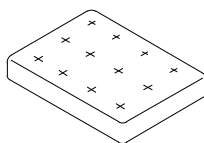
MANUTENZIONE: è consigliata la pulizia con panno umido, non bagnato. Si sconsiglia l'impiego di detersivi chimici. Per eventuali danneggiamenti di maggiore entità è possibile intervenire mediante carteggiatura e riverniciatura. Per danneggiamenti gravi è possibile intervenire sostituendo il singolo componente, preservando il resto del prodotto.



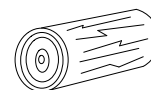
Cucupa: 100 x 65 x 4 cm
Futon: 90 x 50 x 12 cm



Cucupa: 14 kg
Futon: 5 kg



50 x 90 cm



multistrato di betulla 12 mm