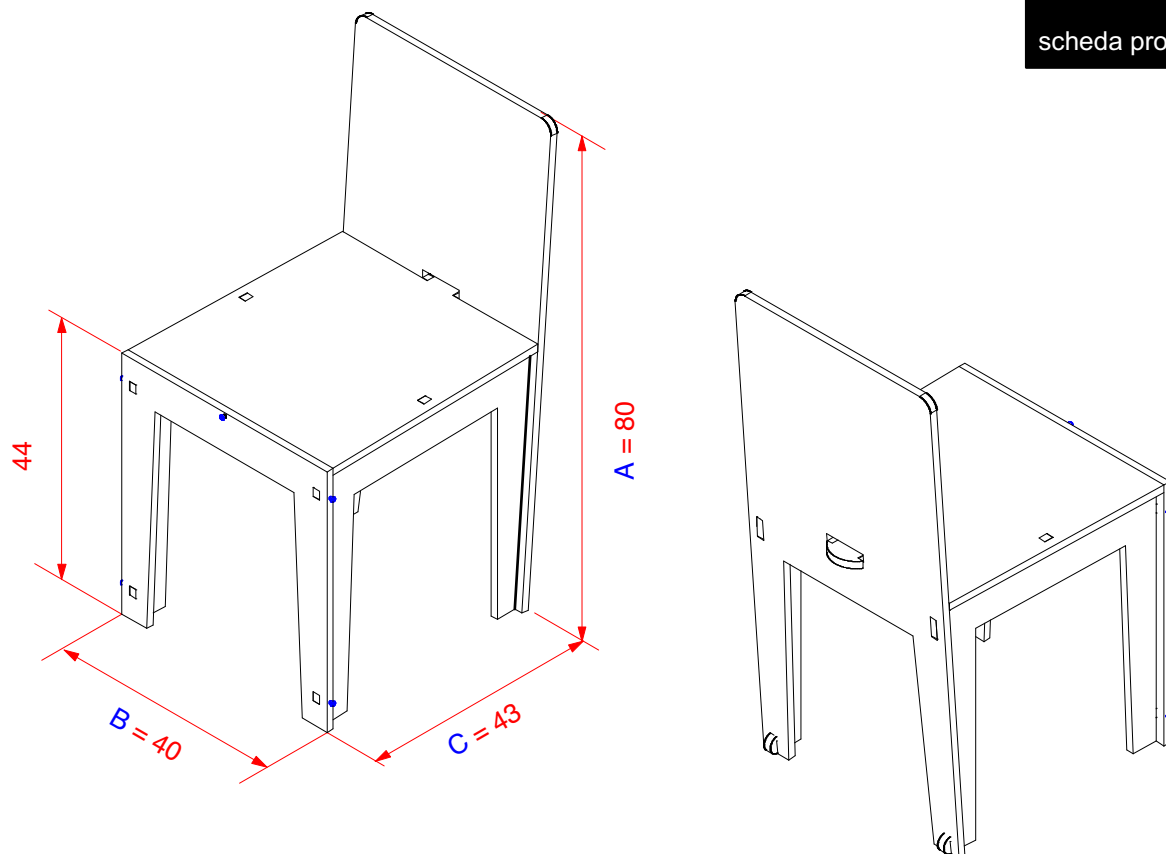


DESCRIZIONE: sedia in multistrato di betulla; composta da 5 elementi che si assemblano tra loro ad incastro senza impiego di colle e parti in metallo, il montaggio avviene in pochi minuti e non richiede impiego di utensili o particolare predisposizione alla manualità. E' un prodotto estremamente robusto e durevole nonostante sia realizzato con pannelli di soli 12 mm di spessore.

A x B x C = ingombro massimo del prodotto

Erie

scheda prodotto

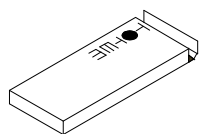


design Paolo Cogliati

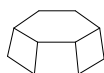
FINITURA: il prodotto viene consegnato perfettamente levigato, può essere utilizzato grezzo, è comunque possibile acquistare il kit per la verniciatura, in tinta incolore o colorata. Il prodotto di finitura è costituito da vernice a base acqua, si stende con un rullino, compreso nella confezione. In alternativa possiamo fornire il prodotto verniciato.

ISTRUZIONI: sono espresse mediante illustrazioni grafiche, in una semplice scheda.

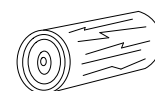
MANUTENZIONE: è consigliata la pulizia con panno umido, non bagnato. Si sconsiglia l'impiego di detergenti chimici. Per eventuali danneggiamenti di maggiore entità è possibile intervenire mediante carteggiatura e riverniciatura. Per danneggiamenti gravi è possibile intervenire sostituendo il singolo componente, preservando il resto del prodotto.



Erie: 80 x 40 x 4 cm



Erie: 5 kg



multistrato di betulla 12 mm