

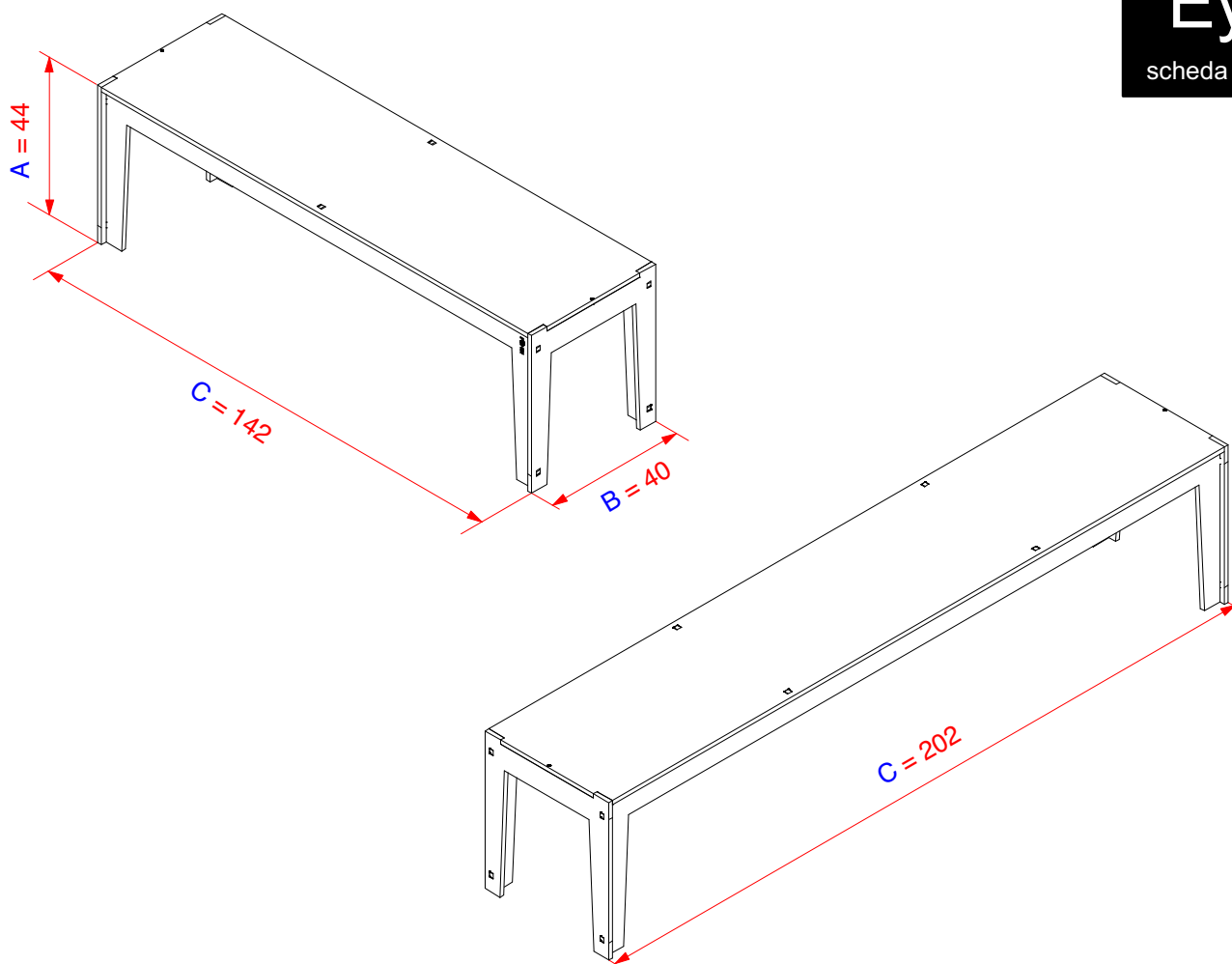
DESCRIZIONE: panche in multistrato di betulla; si compongono di 5 elementi che si assemblano tra loro ad incastro senza impiego di colle e parti in metallo, il montaggio avviene in pochi minuti e non richiede impiego di utensili o particolare predisposizione alla manualità. Le panche Eyak vengono realizzate in due dimensioni, 142 cm oppure 202 cm. E' un prodotto estremamente robusto e durevole nonostante sia realizzato con pannelli di soli 12 mm di spessore.

VERSIONI SU MISURA: è possibile realizzare questo prodotto su misura oppure nella versione a due piazze o piazza e mezza; per avere un preventivo gratuito e immediato inviare la richiesta a info@totem.ws

A x B x C = ingombro massimo del prodotto

Eyak

scheda prodotto

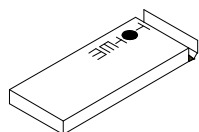


design Paolo Cogliati

FINITURA: il prodotto viene consegnato perfettamente levigato, può essere utilizzato grezzo, è comunque possibile acquistare il kit per la verniciatura, in tinta incolore o colorata. Il prodotto di finitura è costituito da vernice a base acqua, si stende con un rullino, compreso nella confezione. In alternativa possiamo fornire il prodotto verniciato.

ISTRUZIONI: sono espresse mediante illustrazioni grafiche, in una semplice scheda.

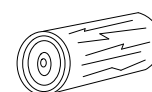
MANUTENZIONE: è consigliata la pulizia con panno umido, non bagnato. Si sconsiglia l'impiego di detergenti chimici. Per eventuali danneggiamenti di maggiore entità è possibile intervenire mediante carteggiatura e riverniciatura. Per danneggiamenti gravi è possibile intervenire sostituendo il singolo componente, preservando il resto del prodotto.



Eyak small: 140 x 40 x 4 cm
Eyak large: 200 x 40 x 4 cm



Eyak small: 8 kg
Eyak large: 11 kg



multistrato di betulla 12 mm