

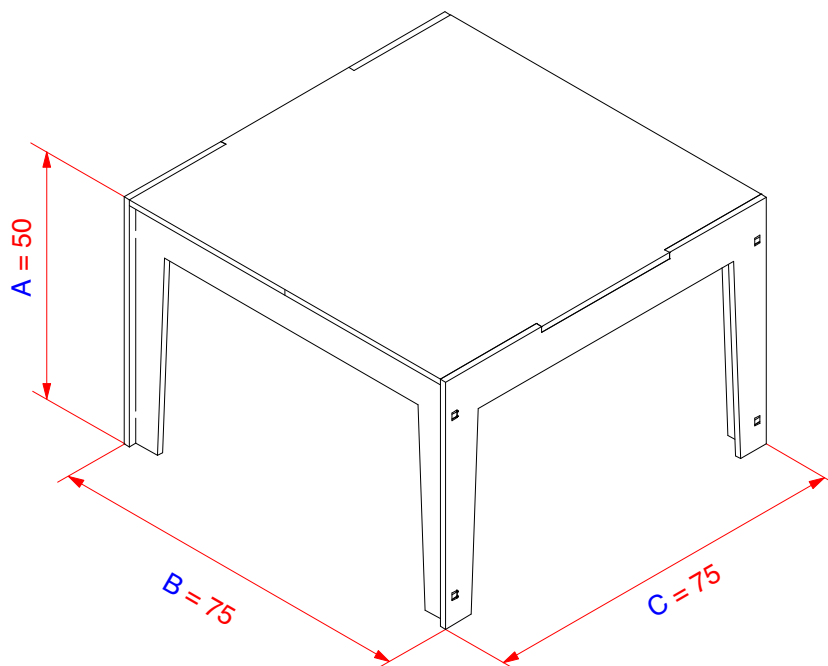
**DESCRIZIONE:** tavolo per bambini in multistrato di betulla; composto da 5 elementi che si assemblano tra loro ad incastro senza impiego di colle e parti in metallo, il montaggio avviene in pochi minuti e non richiede impiego di utensili o particolare predisposizione alla manualità. E' un prodotto estremamente robusto e durevole nonostante sia realizzato con pannelli di soli 12 mm di spessore.

**VERSIONI SU MISURA:** è possibile realizzare questo prodotto su misura, con piano rettangolare o quadrato, per avere un preventivo gratuito e immediato inviare la richiesta a [info@totem.ws](mailto:info@totem.ws)

A x B x C = ingombro massimo del prodotto

Hare

scheda prodotto

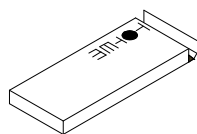


design Paolo Cogliati

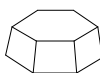
**FINITURA:** il prodotto viene consegnato perfettamente levigato, può essere utilizzato grezzo, è comunque possibile acquistare il kit per la verniciatura, in tinta incolore o colorata. Il prodotto di finitura è costituito da vernice a base acqua, si stende con un rullino, compreso nella confezione. In alternativa possiamo fornire il prodotto verniciato.

**ISTRUZIONI:** sono espresse mediante illustrazioni grafiche, in una semplice scheda.

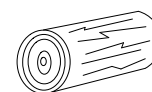
**MANUTENZIONE:** è consigliata la pulizia con panno umido, non bagnato. Si sconsiglia l'impiego di detersivi chimici. Per eventuali danneggiamenti di maggiore entità è possibile intervenire mediante carteggiatura e riverniciatura. Per danneggiamenti gravi è possibile intervenire sostituendo il singolo componente, preservando il resto del prodotto.



Hare: 75 x75 x 4 cm



Hare: 9 kg



multistrato di betulla 12 mm