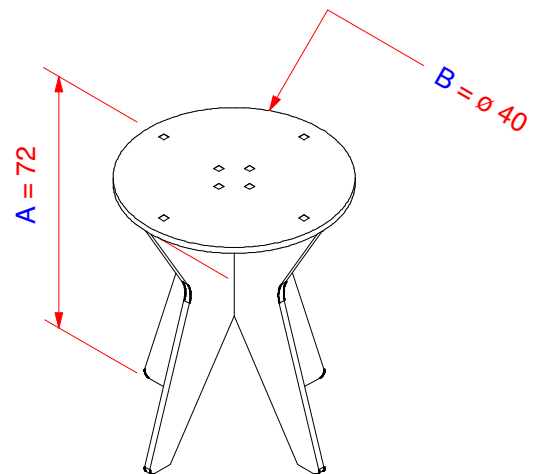
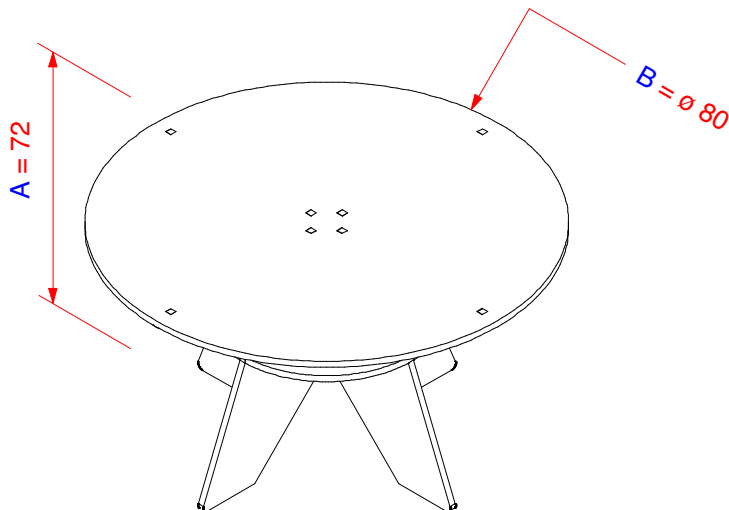


DESCRIZIONE: Tavolino da soggiorno o camera da letto, disponibile secondo due tipologie, il montaggio avviene in pochi minuti e non richiede impiego di utensili o particolare predisposizione alla manualità. E' un prodotto estremamente robusto e durevole nonostante sia realizzato con pannelli di soli 12 mm di spessore. Viene realizzato in due dimensioni, con il piano da 40 cm o 80 cm .

VERSIONI SU MISURA: è possibile realizzare questo prodotto su misura, per avere un preventivo gratuito e immediato inviare la richiesta a info@totem.ws

A x B x C = ingombro massimo del prodotto

Tohome
scheda prodotto

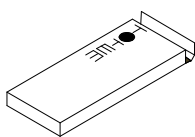


design Paolo Cogliati

FINITURA: il prodotto viene consegnato perfettamente levigato, può essere utilizzato grezzo, è comunque possibile acquistare il kit per la verniciatura, in tinta incolore o colorata. Il prodotto di finitura è costituito da vernice a base acqua, si stende con un rullino, compreso nella confezione. In alternativa possiamo fornire il prodotto verniciato.

ISTRUZIONI: sono espresse mediante illustrazioni grafiche, in una semplice scheda.

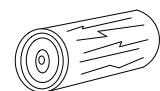
MANUTENZIONE: è consigliata la pulizia con panno umido, non bagnato. Si sconsiglia l'impiego di detersivi chimici. Per eventuali danneggiamenti di maggiore entità è possibile intervenire mediante carteggiatura e riverniciatura. Per danneggiamenti gravi è possibile intervenire sostituendo il singolo componente, preservando il resto del prodotto.



Tohome small: 140 x 75 x 5 cm
Tohome large: 200 x 75 x 5 cm



Tohome small: 3 kg
Tohome large: 9 kg



multistrato di betulla 12 mm